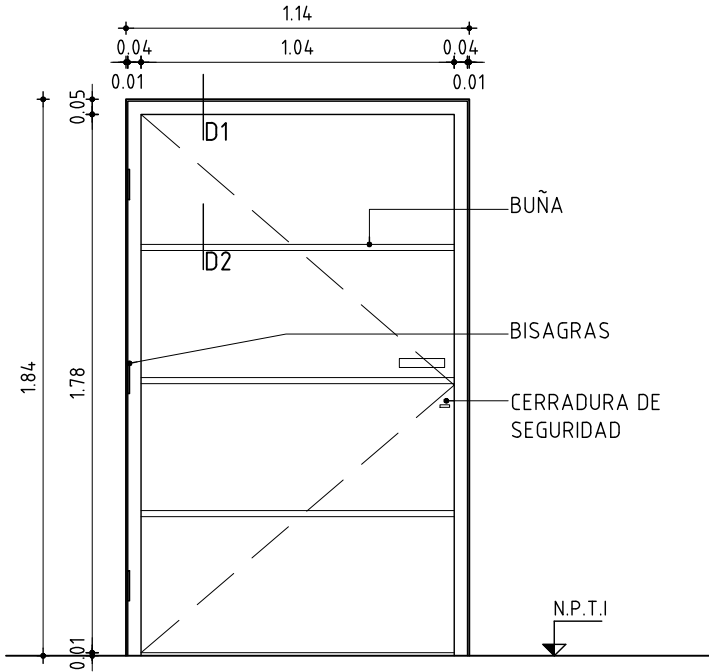




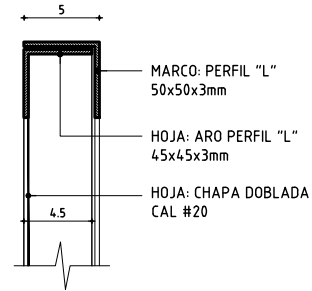
AREA DE PROYECTOS
DIRECCIÓN SECTORIAL DE
INFRAESTRUCTURA
CONSEJO DIRECTIVO CENTRAL

OBRA
LICEO N°4
DEPARTAMENTO ARTIGAS

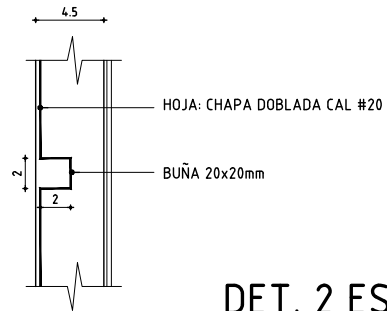
FECHA 2025 ANEXO HOJA L146



ALZADO ESC 1/25



DET. 1 ESC 1/5



DET. 2 ESC 1/5

BATIENTE

ESCALA 1/25 1/5 -

TIPO	H34	CANTIDAD	1	IZQ. DER.	1 -	UBICACION	LOCAL: 41 - S. BOMBAS
------	-----	----------	---	-----------	-----	-----------	-----------------------

MARCO	MAT.	HERRERIA COMUN
	PERFILES HORIZONTALES	PERFIL "L" 50 x 50 x3 mm
	VERTICALES	PERFIL "L" 50 x 50 x3 mm
	DIVISOR	
	CONTRAVIDRIO	
	ANCLAJE	GRAPAS A MAMPOSTERÍA Y/O SOLDADURA A PERFILES METALICOS
	COLOCACION	A FILO INTERIOR

HOJA	MATERIAL	ESTRUCTURA BASTIDOR	ARO PERFIL "L" 45 x 45 x3 mm
		TABLERO	CHAPA PLAGADA Nº 20 CON BUÑAS
	PAÑOS		

TERMINACION	PINTURA 3 MANOS DE CONVERTIDOR DE ÓXIDO, COLOR GRIS OSCURO SEGÚN MCP	
VIDRIOS	TIPO	ESPESOR

HERRAJES	MOVIMIENTO	CANTIDAD	3	TIPO	BISAGRAS DE ACERO 140mm
	MANIOBRA		1		MANIJA CON PESTILLO
	CIERRE		1		CERRADURA DE SEGURIDAD c/LLAVE DE DOBLE PALETA